

KÄRLTVÄTT



Kombinerad kärل och vagnstvätt

*MOOG ROTERANDE TANKRENGÖRARE MED 4 ST MUNSTYCKEN
 HÖGTRYCKSPUMP
 FLEXIBEL MANUELL TIDSINSTÄLLNING
 SEPARAT SPOLHANTAG MED KEMPÅLÄGGNING
 VENTILPAKET I ROSTFRITT FÖR HÖGTRYCKSSIDAN*

Kärل tippas upp mot det roterande munstycket. Fotocell känner av att kärlet finns på plats och tvättprogram kan startas. För vagn fälls manuellt gafflar ned, vagnen körs på gafflarna och tippas upp mot det roterande munstycket. Tvättning av kärlen skall göras med tempererat vatten, för att inte bränna fast organiskt material ca +55 grader. Sekvens och tider ställs in via 3 st. rattar på styrskapets framsida. Rekommenderade tider förinställs på fabrik. Ställbara tider är "Förspolning", "Verkningstid kem" samt "Efterspolning". Varmvatten som ansluts får vara max 55 grader. Är vattnet varmare krävs blandningsventil.

Rostrfri tvättutrustning för olika typer av kärل och vagnar. Levereras med ett högeffektivt 4-steps tvättprogram. Operatören väljer program efter aktuellt behov. Den automatiska tvättprocessen frigör tid för operatören att utföra andra arbetsuppgifter under processens gång. Tvättutrustningen är försedd med:

- Rostfritt spolningsmunstycke med 4 roterande dysor
- Avlyftbart grovfilter
- Separat spolpistol för utvändig rengörning

Processbeskrivning

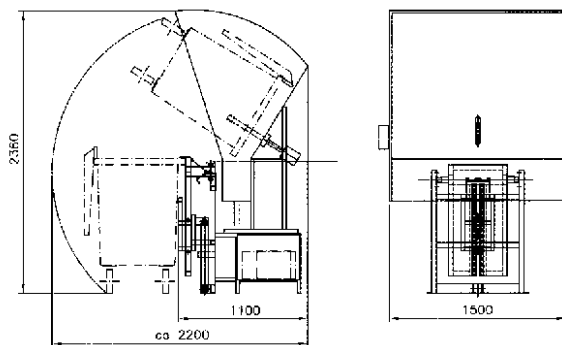
- Förspolning – Högtryckspolning av kärlet
- Rengörningsmedel/Verkningstid – Appliceras
- Renspolning – Högtryckspolning av kärlet

Underlag vid beställning av Kärلتvätt

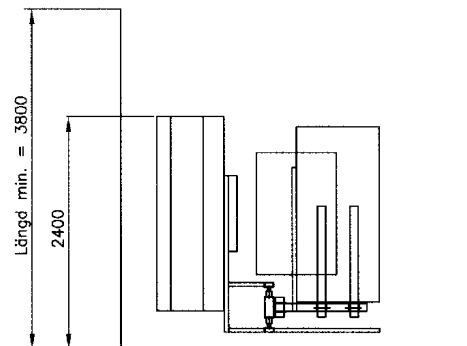
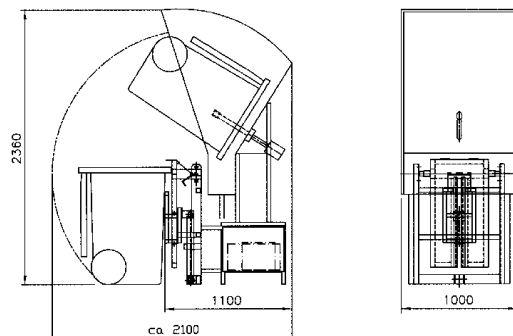
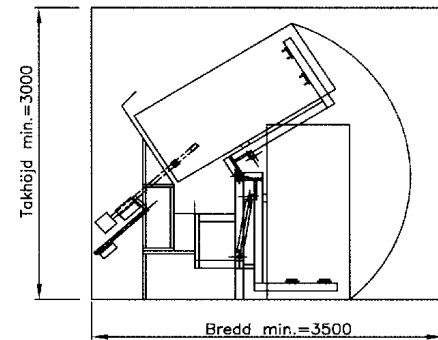
Informera oss om:

- Är vald placering frostfri?
- Finns godkänt avlopp?
- Hur kan matning dras fram?
- Vilka typer av kärل och vagn skall tvättas?
- Finns det tillräckligt utrymme till tak och vägg?

Lyftkapacitet	250 kg
Stativ	Rostfritt utförande
Motoreffekt	Lyftenhet 0,8 kW IP 54 Tvättenhet 4 kW IP 54
Max pumptryck	200 bar
Vattenmängd	18 l/min
Normalt arbetstryck	80-90 bar
Manöverspanning	24 V



Kärلتvätt för 140 - 660 liters kärل



Kombinerad kärل- och vagn tvätt

Kärلتvätt för 140 - 370 liters kärل